

Ofertă

Mercedes Benz - V 300 d extra-lung EXCLUSIVE



This image might differ from your individual vehicle configuration and is therefore non-committal. Subject to alteration!

Vehicle type:	V 300 d extra-lung EXCLUSIVE
Baumuster:	44781513
Drivetrain:	AWD
Gross vehicle weight:	3100 kg
Model:	Mercedes-Benz V-Class
Engine power:	174 kW (237 PS)
Wheelbase:	3430 mm
Steering type:	pe partea stângă



Mercedes-Benz

Informații privind consum combustibil, Emisii CO₂ și eficiența energetică

Consum combustibil urban (intravilan (scăzut, etapa 1)):	9.7 l/100km
Consum combustibil periferie urbană (mediu, etapa 2):	7.7 l/100km
Consum combustibil drum național (ridicat, etapa 3):	6.5 l/100km
Consum combustibil autostradă (foarte ridicat, etapa 4):	7.5 l/100km
Consum de combustibil în regim mixt:	7.5 l/100km
Emisii CO ₂ în regim mixt	197 g/km

"The indicated values were determined according to the prescribed measuring method. The values refer to the "WLTP CO₂ values" according to Art. 2 No. 3 Implementing Regulation (EU) 2017/1153."



Mercedes-Benz

Lista de echipamente

Culoare

		Amount in EUR
MB 7831	gri Graphite metalizat	---

Echipament

Amount in EUR

Linii de echipare, pachete și modele speciale

VQ8	EXCLUSIVE	Standard
* DUP0	Base Duplicate Code 0	Standard

Pachete

CU4	Pachet aerodinamic	Standard
F2W	Pachet iarna	Standard
FP3	Pachet oglinzi	Standard
JB6	Pachet parcare cu camera 360 grade	Standard
JH0	Widescreen Cockpit	Standard
MX0	Pachet BlueEFFICIENCY	Standard
P28	Pachet EASY PACK - hayon/usa culisanta electrica	Standard
PY0	Pachet design interior EXCLUSIVE	Standard
W68	Hayon EASY-PACK	Standard

Tapiterie

V4T	Piele Nappa maro Truffle	---
-----	--------------------------	-----

Ornamente

F3T	Ornament cu aspect lemn poros	---
-----	-------------------------------	-----

Jante

R19	Jante aliaj, 8.0Jx19, design Monobloc	Standard
-----	---------------------------------------	----------

Anvelope

RK1	Anvelope 245/45 R19	Standard
RD9	Anvelope fara precizarea producatorului	Standard
RM4	Anvelope confort	Standard
RM7	Anvelope de vara	Standard
RR6	Roata de rezerva cu cric	167.00
RY2	Senzori monitorizare presiune anvelope, wireless	Standard

Motoare, cutii de viteze și propulsie

MU8	Motor OM 654 DE 20 LA 174 kW (237 CP)	Standard
G43	Cutie de viteze automata 9G-TRONIC	Standard
ZG2	Tractiune integrala, permanenta	3,502.00
A50	Axa fata cu portanta marita	---
AD5A	Raport final i = 2,733	Standard



Mercedes-Benz

BB7	Sistem de franare optimizat CO2	Standard
BH1	Functie HOLD	Standard
CA4	AIRMATIC	1,953.00
CN1	Prag, exterior	Standard
XA5	Varianta de greutate 3.200 kg	---
ED4	Baterie AGM 12 V 92 Ah	Standard
KP7	Sistem control emisii SCR de generatia a 4-a	Standard
M3E	Ventilator electric pentru motor	Standard
M60	Alternator 14 V / 250 A	Standard
MG9	Managementul alternatorului	Standard
MO5	Categoria de emisii Euro 6e RDE5 M/N1 GR. II	Standard

Exterior

D12	Bare longitudinale montate pe plafon, negre	397.00
H20	Geamuri termoizolante de jur-imprejuri	Standard
V36	Capitonaj plafon	Standard
W16	Geam fix in peretele lateral/usa stanga	Standard
W17	Geam fix in peretele lateral/usa dreapta	Standard
W29	Geam fix spate	Standard
W64	Luneta care se deschide separat	Standard
W70	Geamuri spate fumurii	Standard
T19	Usa culisanta stanga	Standard
T55	Actionare electrica a usii culisante dreapta	Standard
T56	Actionare electrica a usii culisante stanga	Standard
Q50	Dispozitiv remorcare, cuplaj sferic demontabil	727.00
CM2	Bara si elemente demontabile in culoarea caroseriei	Standard
FB4	Spoiler AMG pe hayon	Standard
FK6	Grija radiator cu banda luminoasa LED	Standard
FK7	Grija radiator cu lamele orizontale	Standard
K51	Sistem protectie alimentare combustibil gresit	Standard
KB5	Rezervor combustibil 70 litri	Standard
LP4	Proiectie emblema Mercedes-Benz la intrare	Standard
T14	Opritor activ pentru usa culisanta	Standard

Interior

SA1	Prelungire reglabila pentru sezut, scaun sofer	Standard
SA2	Prelungire reglabila pentru sezut, scaun pasager	Standard
SE0	Scaun ventilat sofer	578.00
SE1	Scaun ventilat pasager	578.00
SF1	Scaun sofer cu reglaj electric	Standard
SF2	Scaun pasager cu reglaj electric	Standard
U73	Cotiere pentru scaune in spatiu pasageri	Standard
UR1	Sistem sine cu eliberare rapida, 4 sine	Standard
US5	Bancheta tripla confort, rand 2	---
US6	Scaun individual, rand 1, stanga	Standard
US7	Scaun individual, rand 1, dreapta	Standard
UT3	Sine mai lungi pentru scaunele spate	254.00
H00	Canal aer cald spre spatiu pasageri/marfa	Standard
H05	Scaune spate climatizate, rand 1	1,224.00
H15	Scaun incalzit pasager	Standard



Mercedes-Benz

H16	Scaun incalzit sofer	Standard
HH4	Sistem de climatizare automat THERMOTRONIC	Standard
HZ0	Incalzire auxiliara electrica	Standard
HZ7	Aer conditionat semi-automat TEMPMATIC in spate	Standard
VZ0	Prinderi pentru sine scaun, detasabile	Standard
F66	Torpedou blocabil	Standard
FG0	Consola centrala cu rulou glisant	Standard
FG9	2 suporturi pahare, detasabile, cotierele spate	Standard
SC0	Eliminare mese de pe spatarele scaunelor din fata	-683.00
SZ7	Plasa depozitare pe spatarul scaunului soferului	---
SZ8	Plasa depozitare pe spatarul scaunului pasagerului	---
V62	Plase depozitare pe spatarele scaunelor din spate	Standard
YE2	Masa pliabila in compartiment pasageri	587.00
C74	Inscriptie "Mercedes-Benz" la intrare, iluminata	Standard
CL1	Volan reglabil pe inaltime si adancime	Standard
CL3	Volan imbracat in piele	Standard
F84	Oglinda interioara digitala	Standard
FH6	Tablou de bord imbracat in piele artificiala	Standard
JP1	PRE-SAFE	Standard
LC4	Panou de comanda confort, pe plafon	Standard
LE3	Iluminare ambientala 64 culori, fata si spate	Standard
SE4	Suport lombar scaun pasager	Standard
SE5	Suport lombar scaun sofer	Standard
T74	Maner de sprijin pentru urcare in spate, montant B	Standard
V33	Mocheta in partea din spate	Standard
V44	Mocheta in partea din fata	Standard
VD7	Capitonaj plafon negru	Standard
VH1	Manere plafon spate	Standard
VL2	Covorase podea din velur	51.00

Infotainment

E7M	Sistem multimedia MBUX	Standard
502	Actualizari pentru asistent inteligent viteza	Standard
E1D	Radio digital (DAB)	Standard
E1E	Navigatie	Standard
E1T	Touchpad	Standard
E4S	Pachet integrare smartphone	Standard
E65	Sistem de sunet surround Burmester®	Standard
EW6	Preinstalare servicii la distanta Plus	Standard

Soluții de conectivitate

EY2	Preinstalare pentru Live Traffic Information	Standard
EY5	Sistem de apel de urgenta Mercedes-Benz	Standard
EY6	Gestionarea defectiunilor	Standard
JH3	Modul de comunicatii LTE pentru servicii digitale	Standard

Siguranță și tehnologie

553	Asistent pentru manevrarea remorcii	---
B25	Frana de parcare electrica	Standard
BA3	Asistent activ franare	Standard



Mercedes-Benz

BS1	Etrieri cu inscriptie "Mercedes-Benz"	Standard
ET4	Asistent activ DISTRONIC	Standard
F3Z	Inchidere confort	Standard
F48	Sistem de spalare parbriz incalzit	Standard
F65	Oglinzi exterioare cu pliere electrica automata	Standard
F69	Oglinzi exterioare incalzite, cu semnal integrat	Standard
FA6	Insertii cromate in pragurile exterioare	Standard
FS5	Parasolare cu oglinzi iluminate	Standard
J55	Avertizare centura de siguranta pasager	Standard
JA7	Asistent unghi mort	Standard
JA9	Asistent indicatoare rutiere	Standard
JB4	Asistent activ pentru mentinerea benzii	Standard
JW8	ATTENTION ASSIST	Standard
L45	Faruri MULTIBEAM LED cu Asistent faza lunga PLUS	Standard
LA2	Asistent faza scurta	Standard
LC5	Lumina ambientala in oglinzile laterale	Standard
LC6	Manere plafon spate iluminate, cu spot lectura	Standard
LC7	Iluminare picioare, fata	Standard
LC8	Iluminare hayon	Standard
LE1	Lumina frana adaptiva	Standard
LE6	Iluminare noapte, spate	Standard
LG4	Lampi spate de frana si semnalizari cu LED	Standard
SA3	Airbag central	Standard
SA6	Airbag pasager	Standard
SH1	Airbag torace-pelvis, sofer	Standard
SH2	Airbag torace-pelvis, pasager	Standard
SH8	Airbag cortina, montanti A-D	Standard
SK5	Dezactivare automata airbag pasager	Standard
SK6	Detectare copil in vehicul, pasiva	Standard
T70	Incuietori protectie copii la usi habitaculu	Standard
Y10	Trusa de prim ajutor	49.00
Y44	Triunghi reflectorizant	41.00
C6L	Volan multifunctional	Standard
CK8	Volan multifunctional incalzit	Standard
E07	Asistent la pornirea in rampa	Standard
E10	Incarcare wireless pentru dispozitive mobile	Standard
ES2	Priza 12 V portbagaj/spatiu marfa	Standard
ES3	Prize 12 V pentru locurile din spate	Standard
M50	174 kW (237 CP)	Standard
M72	Vehicul compatibil biodiesel	Standard
MJ8	Functie ECO start/stop	Standard
YF3	Pedale sport	Standard

Cod de control

805	An modificare X4/1	Standard
XM7	Facelift II	Standard
* XX4	An modificare G4 - II	Standard
IG5	Basic	Standard
JX2	Interval service 40.000 km	Standard
XW9	Cod de control pentru trecerea la WLTP	Standard

Z01	Cod de control pentru certificare II	Standard
XC9	Documente COC	Standard
XM0	Facelift	Standard
XQ1	Date vehicul codificate in VIN, cu verificare	Standard
XS3	Placute / documentatii romana	Standard
XZ2	Generatie model 2	Standard
Z42	Inmatriculare ca autoturism	Standard
055	An modificare X4/2	Standard
XY5	An model 5	Standard

The BZM regulations are valid for this vehicle

Pentru a folosi serviciile Mercedes me connect, trebuie să vă înregistrați pe Mercedes me Portal și, de asemenea, să acceptați condițiile de utilizare pentru serviciile Mercedes me connect. Adițional, vehiculul în cauză trebuie împerecheat cu un cont al utilizatorului. În momentul expirării termenului inițial, serviciile pot fi reînnoite contra cost. Activarea inițială a serviciilor este posibilă în termen de 1 an de la prima înregistrare sau punere în funcțiune de către client, oricare dintre acestea survine mai întâi.

Vă rugăm să aveți în vedere că domeniul de aplicare poate varia în funcție de model și an de fabricație, sau între conturile de clienți privați și de afaceri.

Pret vehicul

	Amount in EUR
Pret vehicul de baza:	76,648.00
Pret culoare:	--
Pret echipament special:	9,425.00
Pret echipament suplimentar:	--
<hr/>	
Pret de Lista fara TVA	86,073.00



Mercedes-Benz

Date tehnice

Dimensiuni si greutate

Tip vehicul	
Formula rotilor	AWD
Ampatament	3430 mm

Masa vehicul	
<u>Chassis-/Kerb weight:</u>	
Axa fata (gol)	1369 kg
Axa spate (gol)	1098 kg
Total la gol inclusive dotari suplimentare	2467 kg
<u>Maximum permissible weight:</u>	
Axa fata	1550 kg
Axa spate	1550 kg
<u>Sarcina utila:</u>	633 kg
<u>Masa totala:</u>	3100 kg
<u>Masa maxima admisa in autotren:</u>	5200 kg

Greutăți cu șofer (75kg) and 90% of tankful.

Data tehnice motor	
Cilindree cm ³	1950
Putere max. kW / HP	174 / 237
Cuplu max.	500 Nm at 2400 /min

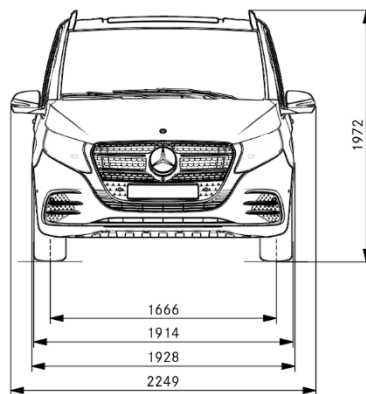
Cutie viteze	
Cod	G43
Text scurt	Cutie de viteze automata 9G-TRONIC



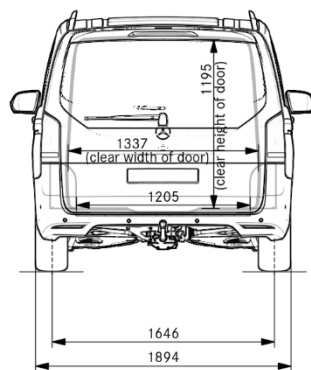
Mercedes-Benz

Date tehnice

Dimensiuni si greutati



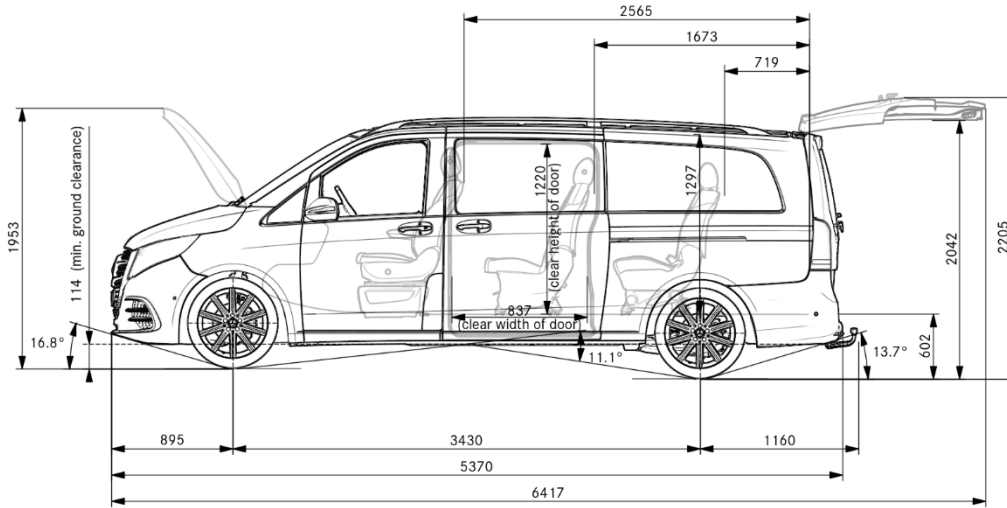
Datele dimensionale se încadrează într-o toleranță de +/- 3%



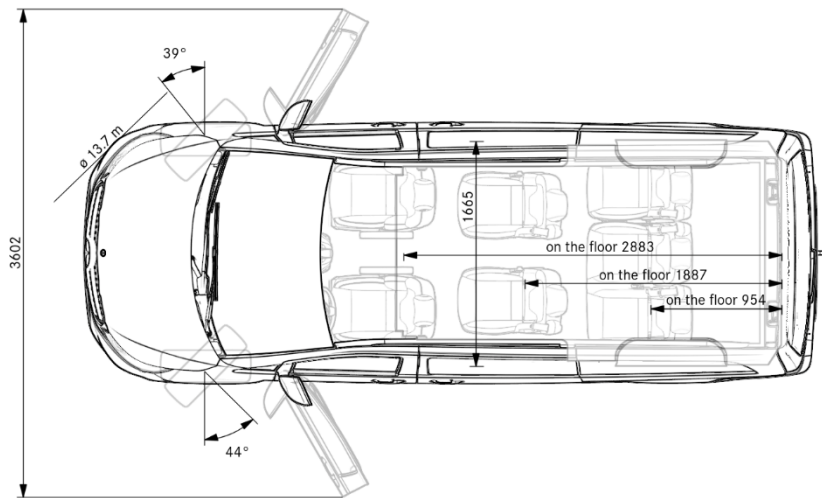
Datele dimensionale se încadrează într-o toleranță de +/- 3%



Mercedes-Benz



Datele dimensionale se încadrează într-o toleranță de +/- 3%



Datele dimensionale se încadrează într-o toleranță de +/- 3%